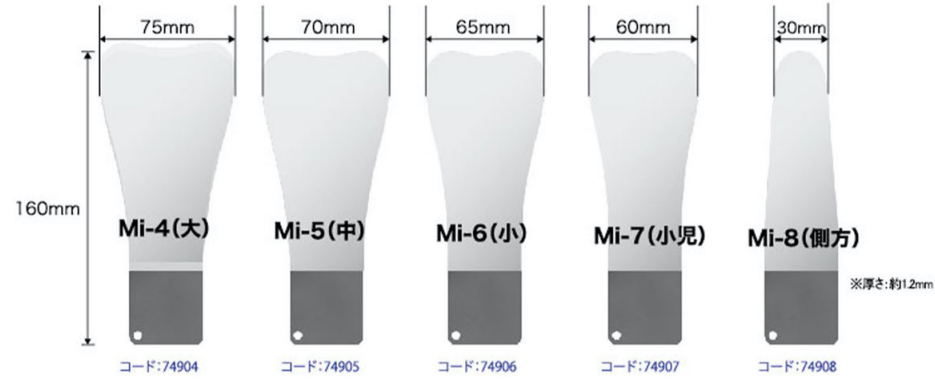


口腔内撮影用ミラー
(ステンレス製)

標準価格：各¥7,000

30% OFF
各¥4,900
(税込各¥5,390)

医療機器届出番号09B2X00010000334
一般医療機器、歯科



ナノクイック
弱酸性次亜塩素酸クリーナー

今まで除菌・洗浄が
難しかった様々な
アイテムにお使い
いただけます！

双眼ルーペ・顕微鏡
印章物・マウスガード
訪問診療用器具・開口器など
無影灯カバー・スピッドユニット周辺
タービンハンドピース
白衣・院内畳

標準価格：400cc ¥3,000
1L ¥5,000
4L ¥18,000
5L ¥23,000

30% OFF
400cc ¥2,100 (税込¥2,310)
1L ¥3,500 (税込¥3,850)
4L ¥12,600 (税込¥13,860)
5L ¥16,100 (税込¥17,710)



タスクリーン
(タンパク質分解洗浄剤)
内容量：500g

コード：19200

標準価格：¥5,800

30% OFF
¥4,060
(税込¥4,466)



インスツルメント
ユニット周り
義歯・リテーナー
パキキュム...etc
院内すべて対応!

酵素と
オキシドール成分
Wパワー!

ご使用方法はこちらから↓

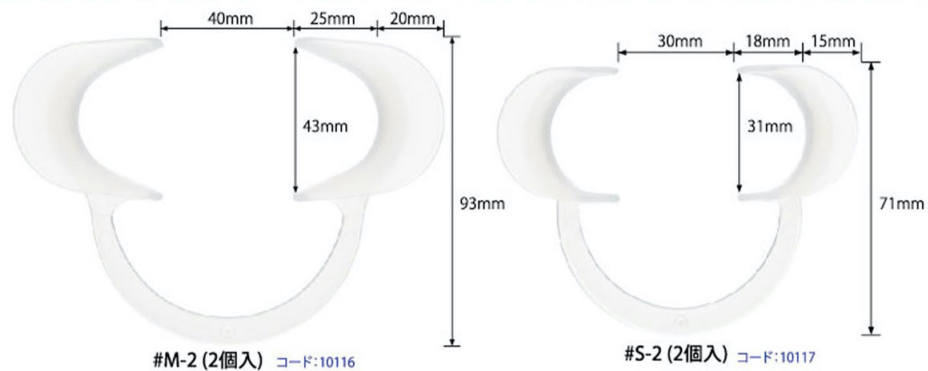


リップワイダー

標準価格：各¥7,700
(2個入り)

30% OFF
各¥5,390
(税込各¥5,929)

医療機器届出番号27B2X00068000008
一般医療機器、歯科用開口器

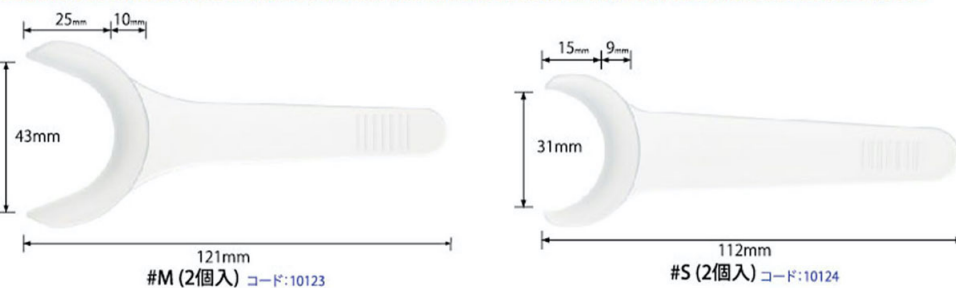


片頭リトラクター

標準価格：各¥3,900
(2個入り)

30% OFF
各¥2,730
(税込各¥3,003)

医療機器届出番号27B2X00068000008
一般医療機器、歯科用開口器



30% OFF

2021 AUTUMN
SALE
ORTHODONTICS

「矯正カタログvol.12」に掲載されている商品が全て対象です。
セール期間：2021年11月30日まで



許容範囲
●Round: .012~.020
■Rectangular: .022×.028

30-553
ディスタルエンドセーフティーカッター・スリム
(ノーリング・フラッシュカットタイプ)
コード: 65510

標準価格: ¥28,000
30% OFF
¥19,600 (税込¥21,560)

医療機器届出番号09B2X00010000094
一般医療機器、歯科矯正用プライヤー

全長: 約128mm



60-105
コンバーチブルキャップ
リムービングプライヤー
コード: 61050

標準価格: ¥22,000
30% OFF
¥15,400 (税込¥16,940)

医療機器届出番号09B2X00010000363
一般医療機器、歯科矯正用プライヤー



許容範囲
●Round: .012~.020
■Rectangular: .022×.028

30-550SL
ディスタルエンドセーフティーカッター・スリム
(ロングハンドル)
コード: 65502

標準価格: ¥19,500
30% OFF
¥13,650 (税込¥15,015)

医療機器届出番号09B2X00010000094
一般医療機器、歯科矯正用プライヤー

全長: 約147mm



TS-15
ピン&リガチャーカッター
コード: 60015

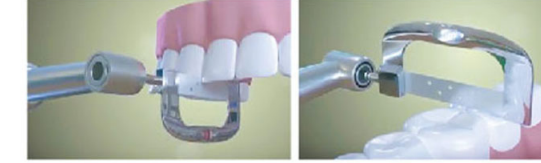
標準価格: ¥12,000
30% OFF
¥8,400 (税込¥9,240)

医療機器届出番号09B2X00010000543
一般医療機器、歯科矯正用プライヤー

ストリッピング専用のコントラアングルハンドピース 信頼の日本国内生産・低振動・低ノイズ

- 上下運動タイプ (減速 4:1)
- ストローク幅: 約1.3mm
- オートクレーブ滅菌 (135°C) 対応

〈使用例〉



ストリッピングコントラアングル
TASK STR-50VT

コード: 74920
標準価格: ¥42,000
30% OFF
¥29,400 (税込¥32,340)

医療機器届出番号225ALBZX00008000
特定保守管理医療機器「ストリーパー」用ヘッドピース

オートストリッピングバー
両面S4ヶセット(各1入り)

標準価格: ¥12,000
30% OFF
¥8,400 (税込¥9,240)

オートストリッピングバー
両面(3枚入)

標準価格: 各 ¥7,200
30% OFF
各 ¥5,040 (税込¥5,544)



コード	商品名	厚み
74930	両面S4ヶセット(各1入り)	
74931	両面15μm(3枚入)	0.08mm
74932	両面25μm(3枚入)	0.12mm
74933	両面40μm(3枚入)	0.15mm
74934	両面60μm(3枚入)	0.19mm
74935	両面90μm(3枚入)	0.29mm

医療機器届出番号09B2X00010000365 一般医療機器、歯科研究用材料

オートストリッピングバー
片面L4ヶセット(各1入り)

標準価格: ¥12,000
30% OFF
¥8,400 (税込¥9,240)

オートストリッピングバー
片面L(3枚入)

標準価格: 各 ¥7,200
30% OFF
各 ¥5,040 (税込¥5,544)



コード	商品名	厚み
74981	片面L4ヶセット(各1入り)	
74961	片面L15μm(3枚入)	0.06mm
74962	片面L25μm(3枚入)	0.08mm
74963	片面L40μm(3枚入)	0.10mm
74964	片面L60μm(3枚入)	0.14mm
74965	片面L90μm(3枚入)	0.17mm

医療機器届出番号09B2X00010000365 一般医療機器、歯科研究用材料

オートストリッピングバー
片面R4ヶセット(各1入り)

標準価格: ¥12,000
30% OFF
¥8,400 (税込¥9,240)

オートストリッピングバー
片面R(3枚入)

標準価格: 各 ¥7,200
30% OFF
各 ¥5,040 (税込¥5,544)



コード	商品名	厚み
74982	片面R4ヶセット(各1入り)	
74971	片面R15μm(3枚入)	0.06mm
74972	片面R25μm(3枚入)	0.08mm
74973	片面R40μm(3枚入)	0.10mm
74974	片面R60μm(3枚入)	0.14mm
74975	片面R90μm(3枚入)	0.17mm

医療機器届出番号09B2X00010000365 一般医療機器、歯科研究用材料

オートストリッピングバースタンド(15本立)

コード: 74912
標準価格: ¥6,000
30% OFF
¥4,200 (税込¥4,620)



オートストリッピングプッシュボタン

コード: 74913
標準価格: ¥1,700
30% OFF
¥1,190 (税込¥1,309)



オートストリッピングゲージ

コード: 74911
標準価格: ¥8,500
30% OFF
¥5,950 (税込¥6,545)



「矯正カタログvol.12」に掲載されている商品が全て対象です。

ご請求先

ご住所

お名前
(名称)

お客様コード

セール注文書

セール期間:2021年11月30日まで

お客様TEL/携帯:

お届け先 ※ご請求先と異なる場合にのみご記入ください。
※納品書はお届け先へお送り致しますが、ご都合の悪い場合はお申し出ください。

名称:

ご住所: 〒 -

TEL:

FAX:

ご注文者様名

TEL/携帯:

「矯正カタログvol.12」に掲載されている商品が全て対象です。

コード	商品名	数量	備考欄
1			
2			
3			
4			
5			
6			
7			
8			
9			
10			
11			
12			
13			
14			
15	【カタログ請求】タスク矯正カタログ (最新版)		カタログのみのご請求は郵便での発送となります。(送料無料)



03-5615-8837

日本矯正歯科学会セール 全商品30% OFF

「矯正カタログvol.12」に掲載されている商品が全て対象です。
セール期間:2021年11月30日まで

30% OFF
アライナープライヤー
標準価格:各¥16,500
各¥11,550 (税込各¥12,705)

医療機器届出番号0982X00010000362
一般医療機器、歯科矯正用プライヤー



60-731
アライナープライヤー
コード:67310



60-732
アライナープライヤー
コード:67320



60-733
アライナープライヤー
コード:67330



60-734
アライナープライヤー
コード:67340



60-735
アライナープライヤー
コード:67350



タスク用インストゥルメント 〒112-0001 東京都文京区白山 2-38-14 白山CTビル5F
株式会社 タスク TEL: 03-5615-8827 FAX: 03-5615-8837
製造販売元 株式会社シオダ 栃木県那須烏山市東原 53
製造販売業者
○ご注文の合計代金が3,500円(税込)未満の場合、別途送料が発生いたします。何卒ご了承くださいませようお願い申し上げます。
○各地域への詳しい送料は、弊社ホームページをご参照ください。尚、カタログのご請求のみの場合は送料は弊社で負担いたします。
○セール期間中はご注文の混雑が予想され、商品配送にお時間をいただく場合がございます。
※表示価格は2021年6月現在のものです。※表示の全長は現物と若干誤差がある場合があります。
※商品写真は印刷の關係上、色彩が現物と異なる場合があります。 ※デザイン・仕様を予告なく変更する場合があります。