

\*表示価格には消費税は含まれておりません。  
 \*セール期間中はご注文混雑が予想され、配送にお時間をいただき場合があります。  
 \*商品の写真は印刷の関係上、実物とは色彩などが異なる場合があります。

\*1回のご注文につき、ご注文合計金額が5,000円(税別)以上の場合には送料無料でとなります。  
 \*5,000円(税別)未満の場合には別途送料をご負担いただきます。予めご了承ください。  
 \*各地域への送料の詳細は、弊社ウェブサイトをご参照ください。

60-817N  
 リガチャーター&ディレクター  
 (ピン無し)

¥6,500  
 ↓  
 30%off ¥4,550

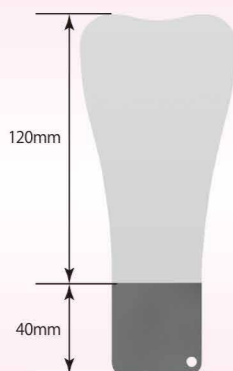


品番	商品名	標準価格	セール価格	ｸﾗｽ	医療機器届出番号	一般的名称
60-816	リガチャーターディレクター(両頭)	¥4,500	¥3,150	I	09B2X00010000212	歯科矯正用矯正器
60-817	リガチャーター&ディレクター(ピン有り)	¥6,500	¥4,550	I	09B2X00010000148	歯科矯正用矯正器
60-817N	リガチャーター&ディレクター(ピン無し)	¥6,500	¥4,550	I	09B2X00010000148	歯科矯正用矯正器
60-818	リガチャーターディレクター(両頭)	¥6,000	¥4,200	I	09B2X00010000212	歯科矯正用矯正器
60-819	リガチャーターディレクター(片頭)	¥5,000	¥3,500	I	09B2X00010000212	歯科矯正用矯正器
60-823	リガチャーターディレクター(両頭)	¥4,800	¥3,360	I	09B2X00010000212	歯科矯正用矯正器
60-827	ブラケットオープナー	¥7,000	¥4,900	I	09B2X00010000375	歯科矯正用矯正器
-	SHダイヤモンドリガチャーターディレクター	¥6,000	¥4,200	I	09B2X00010000212	歯科矯正用矯正器

口腔内撮影用ミラー

各: ¥10,000  
 ↓  
 30%off 各: ¥7,000

- ◇表面反射式
- ◇厚さ:1.2mm
- ◇反射率:約65%
- ◇ミラー面:片面



品番	商品名	標準価格	セール価格	先端幅
Mi-4(大)	口腔内撮影用ミラー	¥10,000	¥7,000	75mm
Mi-5(中)	口腔内撮影用ミラー	¥10,000	¥7,000	70mm
Mi-6(小)	口腔内撮影用ミラー	¥10,000	¥7,000	65mm
Mi-7(小児)	口腔内撮影用ミラー	¥10,000	¥7,000	60mm
Mi-8(側方)	口腔内撮影用ミラー	¥10,000	¥7,000	30mm

60-731  
 アライナープライヤー

¥17,500  
 ↓  
 30%off ¥12,250

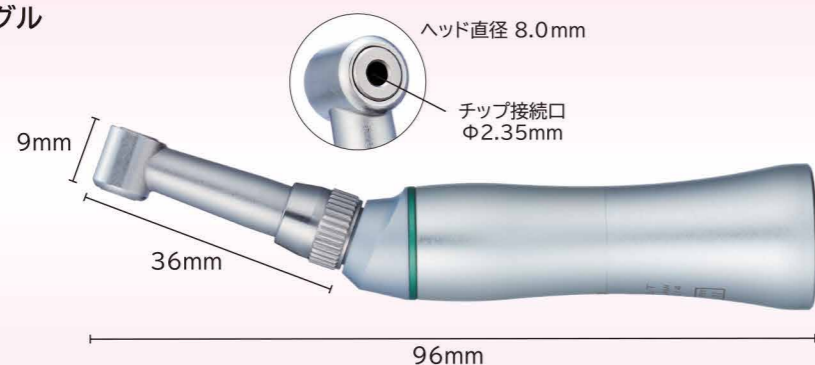


品番	商品名	標準価格	セール価格	ｸﾗｽ	医療機器届出番号	一般的名称
60-731	アライナープライヤー	¥17,500	¥12,250	I	09B2X00010000362	歯科矯正用アライナー
60-732	アライナープライヤー	¥17,500	¥12,250	I	09B2X00010000362	歯科矯正用アライナー
60-733	アライナープライヤー	¥17,500	¥12,250	I	09B2X00010000362	歯科矯正用アライナー
60-734	アライナープライヤー	¥17,500	¥12,250	I	09B2X00010000362	歯科矯正用アライナー
60-735	アライナープライヤー	¥17,500	¥12,250	I	09B2X00010000362	歯科矯正用アライナー
#S-510(直)SS	金冠バサミ	¥7,800	¥5,460	I	09B2X00010000025	歯科用金冠はさみ
#S-511(曲)SS	金冠バサミ	¥7,800	¥5,460	I	09B2X00010000025	歯科用金冠はさみ

ストリッピングコントラアングル  
 TASK STR-50VT

¥42,000  
 ↓  
 30%off ¥29,400

- ◇上下運動タイプ(減速比4:1)
- ◇ストローク幅:1.3mm



オートストリッピングバー  
 スターターセット(両面タイプ各1枚入)  
 ¥15,000

↓  
 30%off ¥10,500

オートストリッピングバー  
 両面(補充用)単品(3枚入)  
 各: ¥9,000

↓  
 30%off 各: ¥6,300



商品名	規格	標準価格	セール価格	厚さ
オートストリッピングバー	スターターセット(両面タイプ各1入)	¥15,000	¥10,500	----
オートストリッピングバー	両面 15μm(3枚入)	¥9,000	¥6,300	0.08mm
オートストリッピングバー	両面 25μm(3枚入)	¥9,000	¥6,300	0.12mm
オートストリッピングバー	両面 40μm(3枚入)	¥9,000	¥6,300	0.15mm
オートストリッピングバー	両面 60μm(3枚入)	¥9,000	¥6,300	0.19mm
オートストリッピングバー	両面 90μm(3枚入)	¥9,000	¥6,300	0.25mm

\*片面タイプもございます

医療機器届出番号 09B2X00010000365  
 一般医療機器 歯科研削用ストリップ

**TASK**  
 株式会社 タスク

2024  
 NEW YEAR  
 SALE  
 ORTHODONTICS



2024 New Year 矯正セール 期間: 2024年2月15日(木)まで

★セール対象品★  
 矯正カタログvol.13掲載全品  
 最大40% off!!

矯正カタログvol.13 表紙



- 40% off:【3品限定】TS-15、60-6055、30-5505
- 30% off:上記3品およびCURAPROX BLACK IS WHITEを除く  
 セール対象品の全て

ご注文は、FAXでの注文が便利です。  
 専用の注文書をご利用ください。  
 また、お電話でも承っております。

**TASK** 株式会社 タスク

〒112-0001  
 東京都文京区白山2-38-14 白山CTビル5F  
 TEL: 03-5615-8827 FAX: 03-5615-8837

# CURAPROX BLACK IS WHITE

【期間限定キャンペーン】  
BLACK IS WHITE 音波式電動歯ブラシ  
+  
粉はみがき 3g + 20g

活性炭粒子  
×  
ふわふわもちりブラシ  
最大42,000回の振動  
新感覚  
カーボンブラシで  
輝く笑顔に



**CURACURVE®**  
しずく型ヘッドで歯の幅径に合わせて一本一本の歯を包み込んで磨くことができます。さらにCURACURVEの角度は、磨きにくい歯と歯茎の境目等の場所にも簡単に届きます。



～ブラシヘッドの特徴～

**CUREN®**  
独自開発されたCUREN®繊維です。繊維の毛はナイロンよりも弾力があり、一本一本が細かいので驚くほどの優しい磨き心地が特徴です。



**CARBON**

CUREN®繊維がCARBONでコーティングされています。ホワイトニングをしたいかたにおすすめです。

- 最大42,000回まで振動レベル調整可能/1分
- 奥まで届く10°に曲ったブラシヘッド
- フルパワーで60分使用可能/1回のフル充電
- USB充電で旅行先でも安心

内容品

BLACK IS WHITE 音波式電動歯ブラシ × 1  
(本体・ケース・替えブラシ2本・充電器・コンセント)

BLACK IS WHITE 粉はみがき 3g × 1 + 20g × 1  
粉はみがき 3g 医院標準価格：¥910  
粉はみがき 20g 医院標準価格：¥2,000

医院標準価格：¥20,410 **¥17,500**

\* 開封後は返品不可  
\* メーカー取寄せ品のため、発送まで1週間程度

WHITENING POWDER

粉はみがき

汚れ、黄ばみ、歯石、歯垢の沈着を防ぎ、歯本来の白さを取り戻す「カーボン」入りのホワイトニングパウダー。清涼感が口腔内を疾走するストロングミントフレーバーで口臭もケア。BLACK IS WHITEシリーズの歯ブラシと共に使うと効果的です。

BLACK IS WHITE  
粉はみがき 20g

BLACK IS WHITE  
粉はみがき 3g



◎粉歯みがき推奨使用回数について

「BLACK IS WHITE粉はみがき」には微粒子の研磨成分が含まれており、1日1回の使用を推奨しています。推奨回数以上を使用すると歯の表面が傷ついてしまう可能性があります。



## ★ セール対象品 ★ 矯正カタログvol.13掲載全品

- 40% off : [3品限定] TS-15、60-605S、30-550S
- 30% off : 上記3品および CURAPROX BLACK IS WHITE を除くセール対象品の全て

### 40% off 限定品

TS-15  
ピン&リガチャーカッター

¥13,500

40%off ¥8,100



\*ハンドル内側にバネは付いておりません

医療機器届出番号 09B2X00010000543  
一般医療機器 歯科矯正用プライヤー

60-605S  
ピン&リガチャーカッター

¥18,500

40%off ¥11,100



\*ハンドル内側にバネは付いておりません

医療機器届出番号 09B2X00010000543  
一般医療機器 歯科矯正用プライヤー

30-550S  
エンドセーフティカッター (スリム)

¥21,000

40%off ¥12,600



医療機器届出番号 09B2X00010000094  
一般医療機器 歯科矯正用プライヤー

### NEW ITEM

超硬付き

30-551USL  
ディスタルエンドセーフティカッター(スリム)  
ロングハンドル

CODE NO.65512  
標準価格：¥21,000

◆ 30% off ◆  
¥14,700

- 許容範囲
- Rectangular: .022x.028
- Round: .012~.020

\*フラッシュカットができるタイプではございません

【先端部の比較】



従来品：30-550S

新製品：30-551USL



医療機器届出番号:09B2X00010000094 一般医療機器・歯科矯正用プライヤー

### NEW ITEM

超硬付き

60-335TG  
ダイレクトボンドブラケットリムービングプライヤー  
(ストレート/スリットタイプ)

CODE NO.63352  
標準価格：¥20,000

◆ 30% off ◆  
¥14,000

【使用例(アーチワイヤーが結紮された状態)】



～写真提供～  
藤澤将人先生(白川ヶ丘デンタルクリニック・矯正歯科)



医療機器届出番号:09B2X00010000151 一般医療機器・歯科矯正用プライヤー

\*表示価格には消費税は含まれておりません。  
\*セール期間中はご注文混雑が予想され、配送にお時間をいただき場合があります。  
\*商品の写真は印刷の関係上、実物とは色彩などが異なる場合があります。

\*1回のご注文につき、ご注文合計金額が5,000円(税別)以上の場合には送料無料でとなります。  
\*5,000円(税別)未満の場合には別途送料をご負担いただきます。予めご了承ください。  
\*各地域への送料の詳細は、弊社ウェブサイトをご参照ください。



\*表示価格には消費税は含まれておりません。  
 \*セール期間中はご注文混雑が予想され、配送にお時間をいただき場合があります。  
 \*商品の写真は印刷の関係上、実物とは色彩などが異なる場合があります。

\*1回のご注文につき、ご注文合計金額が5,000円(税別)以上の場合には送料無料となります。  
 \*5,000円(税別)未満の場合には別途送料をご負担いただきます。予めご了承ください。  
 \*各地域への送料の詳細は、弊社ウェブサイトをご参照ください。

P-210  
 ボンドリムービング  
 ¥20,000  
 ↓  
 30%off ¥14,000



品番	商品名	標準価格	セール価格	クラス	医療機器届出番号	一般的名称
P-210	ボンドリムービング	¥20,000	¥14,000	I	0982X00010000153	歯科矯正用「3」付
60-332T	ボンドリムービング	¥18,500	¥12,950	I	0982X00010000153	歯科矯正用「3」付
P-700	リングルボンドリムービング(KommonBase)目録用	¥20,000	¥14,000	I	0982X00010000337	歯科矯正用「3」付
P-710	リングルボンドリムービング(KommonBase)前歯用	¥25,000	¥17,500	I	0982X00010000337	歯科矯正用「3」付

品番	商品名	標準価格	セール価格	クラス	医療機器届出番号	一般的名称
P-220	フッククリンピング	¥20,000	¥14,000	I	0982X00010000154	歯科矯正用「3」付
60-446	フッククリンピング	¥17,000	¥11,900	I	0982X00010000154	歯科矯正用「3」付

60-701  
 エラスティックセパレーティング  
 ¥16,000  
 ↓  
 30%off ¥11,200



品番	商品名	標準価格	セール価格	クラス	医療機器届出番号	一般的名称
60-701	エラスティックセパレーティング	¥16,000	¥11,200	I	0982X00010000139	歯科矯正用「3」付
60-800	バンドシーター	¥5,500	¥3,850	I	0982X00010Y00058	歯科矯正用「3」付
60-810	バンドプッシャー	¥9,500	¥6,650	I	0982X00010000211	歯科矯正用「3」付
60-810A	バンドプッシャー(シリコパドル)	¥9,800	¥6,860	I	0982X00010000788	歯科矯正用「3」付
60-811	バンドプッシャー(三角パドル)	¥9,500	¥6,650	I	0982X00010000211	歯科矯正用「3」付
60-101C	リガチャータイニング(ケーンタイプ)	¥18,500	¥12,950	I	0982X00010000142	歯科矯正用「3」付
60-102	リガチャータイニング	¥17,000	¥11,900	I	0982X00010000142	歯科矯正用「3」付
60-225T	リガチャーフォーミング	¥17,500	¥12,250	I	0982X00010000143	歯科矯正用「3」付

#N-215  
 マチュタイプ  
 ¥15,000  
 ↓  
 30%off ¥10,500



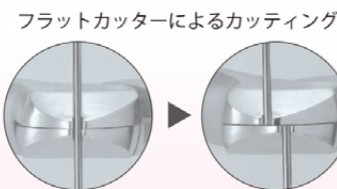
品番	商品名	標準価格	セール価格	クラス	医療機器届出番号	一般的名称
#N-215	マチュタイプ	¥15,000	¥10,500	I	0982X00010000073	持針器
60-217	リガッティングブライヤー	¥15,000	¥10,500	I	0982X00010000145	歯科矯正用「3」付
60-216	エラスティックプレーシング(フック付)	¥15,000	¥10,500	I	0982X00010000144	歯科矯正用「3」付
60-218	エラスティックプレーシング	¥8,800	¥6,160	I	0982X00010000144	歯科矯正用「3」付
#N-801(直)	モスキート	¥8,000	¥5,600	I	0982X00010000070	鉗子
#N-802(曲)	モスキート	¥8,000	¥5,600	I	0982X00010000070	鉗子

60-830  
 ブーンブラケットポジショニングゲージ  
 ¥8,000  
 ↓  
 30%off ¥5,600



品番	商品名	標準価格	セール価格	クラス	医療機器届出番号	一般的名称
60-830	ブーンブラケットポジショニングゲージ	¥8,000	¥5,600	I	0982X00010000141	歯科矯正用位置測定器具
60-815	ブラケットプレーシングツイザー	¥7,500	¥5,250	I	0982X00010000140	歯科矯正用「3」付
60-824	ブラケットプレーシングツイザー	¥9,000	¥6,300	I	0982X00010000140	歯科矯正用「3」付
60-890	ブラケットセッティングツイザー	¥7,500	¥5,250	I	0982X00010000075	歯科矯正用「3」付
-	治療ピンセット上顎用#SP(セレーション付)	¥4,500	¥3,150	I	0982X00010Y00071	歯科治療用「3」付
-	ダイヤモンドピンセット	¥8,000	¥5,600	I	0982X00010000005	歯科治療用「3」付

フラットカッター  
 ¥12,000  
 ↓  
 30%off ¥8,400



フラットカッターによるカッティング



切断面の比較



フラットカッター



ワイヤーニッパー

品番	商品名	標準価格	セール価格	クラス	医療機器届出番号	一般的名称
-	フラットカッター	¥12,000	¥8,400	I	0982X00010000102	歯科技工用鉗子
60-004	パワーカッター	¥9,000	¥6,300	I	0982X00010000100	歯科技工用鉗子

# TASK 2024新春矯正セール FAXご注文書

(コピーしてお使いください)

ご注文日: 年 月 日

\*本セール対象品の一部に入荷遅れが発生しており、ご注文品の配送にお時間が掛かる場合があります。ご不便、ご迷惑をお掛けいたします。

ご注文受付: 2月15日(木)まで

FAX 03-5615-8837

◇ご請求先(お届け先) \*ご請求先の名称がご登録の名称となります。

お客様コード  
 (納品書または請求書左上の6桁)

ご請求先名:

ご住所: 〒

TEL:

FAX:

ご注文者様名:

◇ご請求先とお届け先が別々の場合、こちらにお届け先をご記入ください

\*納品書の送付先ついて: ご請求先とお届け先が別々の場合、下記にご記入いただいたお届け先へお送りいたします。

上記以外のお届け先名:

ご住所: 〒

TEL:

FAX:

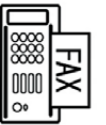
	品番	商品名 (品番が無い場合にご記入ください)	数量	備考欄
記入例	30-604WK	フラットカッター	3	
	-----	SHダイヤモンドリガチャーディレクター	1	
	-----		2	
1				
2				
3				
4				
5				
6				
7				
8				
9				
10				
11				
12				
13				
14				
15				

株式会社タスク

〒112-0001  
 東京都文京区白山2-38-14 白山CTビル5F  
 TEL: 03-5615-8827 FAX: 03-5615-8837  
<https://task-ortho-inc.net>

1回のご注文につき、ご注文合計金額が5,000円(税別)以上の場合には送料無料となります。  
 5,000円(税別)未満の場合には別途送料をご負担いただきます。予めご了承ください。  
 各地域への送料の詳細は、弊社ウェブサイトをご参照ください。

\*表示価格は2023年12月現在のものです。消費税は含まれておりません。  
 \*商品写真は印刷の関係上、実物と色彩が異なる場合があります。  
 \*表示の商品全長は、実物と誤差がある場合があります。  
 \*商品のデザイン及び仕様は、予告なく変更する場合があります。



03-5615-8837